

CODIFICADORES DE TRANSFERENCIA TÉRMICA

SVM 32-50 I SVM 32 C SVM 53-50 I



ESPECIFICACIONES

Equipos de alto rendimiento, codificadores de transferencia térmica de bajo costo, estos codificadores son lo suficientemente versátiles

ya que son capaces de imprimir textos fijos y variables, datos y gráficos, ideales para imprimir toda clase de códigos de barras 1D y códigos 2D datamatrix, información en tiempo real, fechas de caducidad, números de lote, precios, logotipos y mucho más. Los soportes de los codificadores 32-50I, 32C y 53-50I se pueden integrar con facilidad en máquinas verticales y horizontales, así como en etiquetadoras y termoformadoras. Los codificadores SVM 32-50I y SVM 53-50I, son apropiados para aplicaciones Intermitentes y el codificador SVM 32C es apropiado para aplicación continua, son aptos para cualquier sector alimenticio, farmacéutico, químico, automotriz, etc.

CARACTERÍSTICAS PRINCIPALES

- Diseño Industrial robusto patentado que ofrece un alto rendimiento sin ningún tipo de mantenimiento.
- Área de impresión de 32mmX50mm y 53mmX50mm para aplicaciones intermitentes.
- Área de impresión de 32mmX125mm para aplicación continua.
- Capacidad de cinta de 600mts.
- Calidad de impresión de 300dpi (12 puntos por pulgada).
- La memoria USB puede ser usada para: mover mensajes y configuraciones entre codificadores, respaldar, restaurar mensajes y parámetros del codificador.
- Gran capacidad de almacenamiento de 5000 textos en la memoria USB.

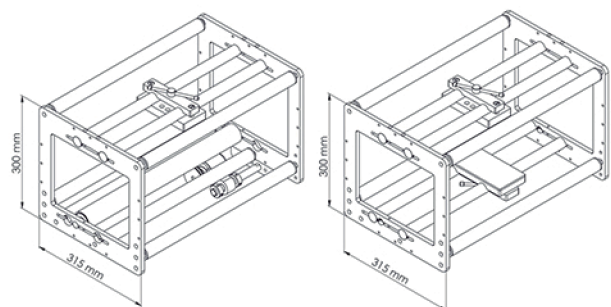
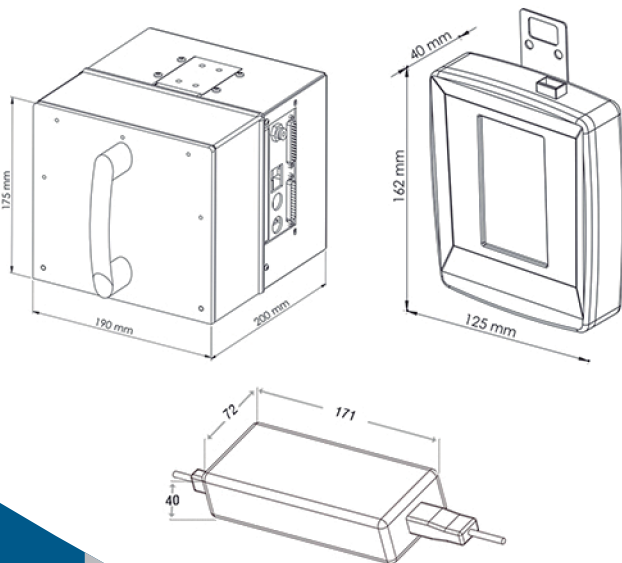
SVM 32-50 I // SVM 32 C // SVM 53-50 I

ESPECIFICACIONES

	32-50 I	32 C	53-50 I
Área de impresión	Ancho: 32mm	Ancho: 32mm	Ancho: 53mm
	Alto: 50mm	Alto: 125mm	Alto: 50mm
Resolución	12 puntos/pulgada (300dpi) horizontalmente y verticalmente		
Velocidad de impresión	Hasta 400mm/seg 600mm/seg 400mm/seg		
Producción	Hasta 300 imp./min. (en una línea) 400 imp./min.		
Ribbon	600 metros		
Memoria	Memoria de 5000 textos USB standart		
Alimentación eléctrica	100/220V 50/60 Hz		
Presión de aire	Min. 1bar - Max. 4bar		
Peso (impresora)	5.6 kg		
Dimensiones	175mm alto x 190mm ancho x 200mm largo		
Anchos de cinta	22mm y 35mm. 22mm, 35mm y 55mm		
Temperatura de trabajo	5C° - 50C° (41°F - 104°F)		
Pantallas	Pantalla táctil de 4.3"		
Salidas	Error, imagen lista, encendido, impresiones por minuto, etc.		

PROGRAMACIÓN

Campos	Fecha/Hora Reales, Texto, Códigos de Barras, Códigos de Barras 2D, Logos, Contador (Consecutivo), Códigos de Turno, Figuras, Moneda.
Códigos de barras	Códigos de barras 1D (EAN-13, EAN-8, CÓDIGO 128, CÓDIGO 39, ITF -2 de 5, ITF 14, CODABAR UPC-A, UPC-E) Códigos de barras 2D (Datamatrix, Códigos QR, PDF 41 7, Aztec Code, Semacode, Macro PDF 417)
Comunicaciones	RS-232 (PC), LAN, USB Estándar de soporte multilingüe (14)
Programas para PC	Sayasis Label Program



Continuo

Intermitente



F. ARMIDA Y CIA, SUCS. S.A. DE C.V.
Antonio M. Rivera No. 26-1,
Zona Industrial San Nicolás, Tlalnepantla.
Edo. de México, C.P. 54030

Tel.: (55) 55 65 44 00
www.farmida.com.mx
ventas@farmida.com.mx